

Slika 5. Silikoniranje - sa vanjske strane



Nakon ugradnje kabine ne koristiti 24 h kako bi silikon dobro dihtovao



## Uputstvo za montažu Walk in kabina



Dimenzije:

80 H200  
90 H200  
100 H200  
110 H200  
120 H200  
140 H200  
70 H150  
80 H150  
90 H150

...

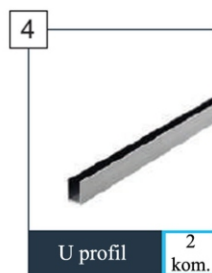
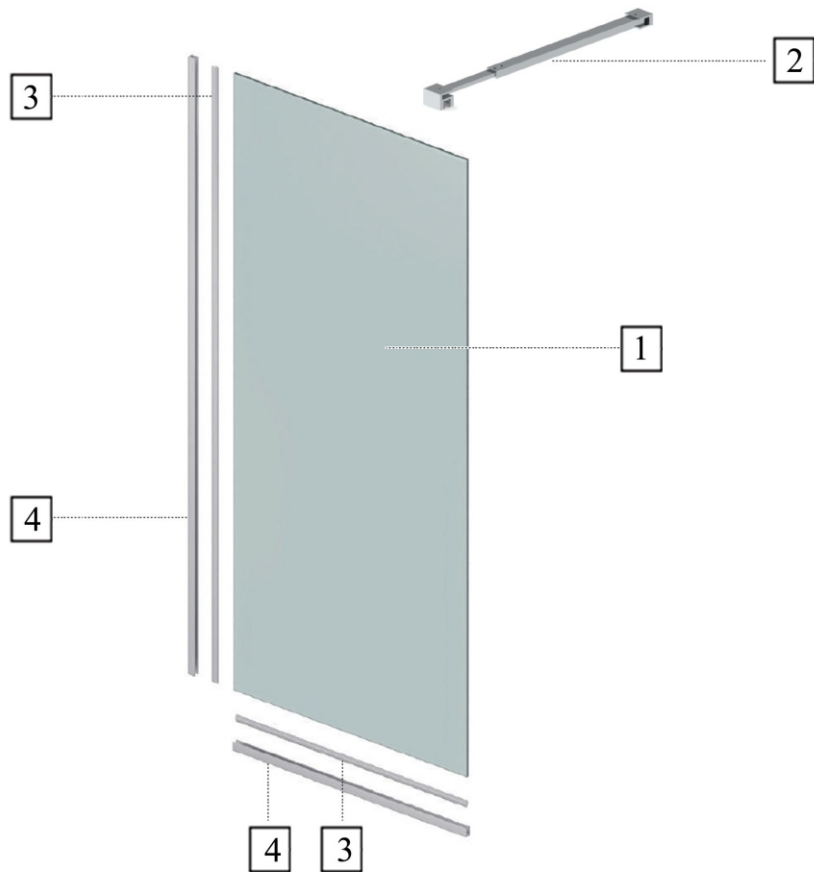


Iako je kvalitet materija za kabine vrhunske kvalitete, može biti oštećen kako mehanički tako i upotrebom određenih hemikalija (aceton i sl.). Takođe je moguće narušiti sjaj profila upotrebom abrazivnih sredstava.

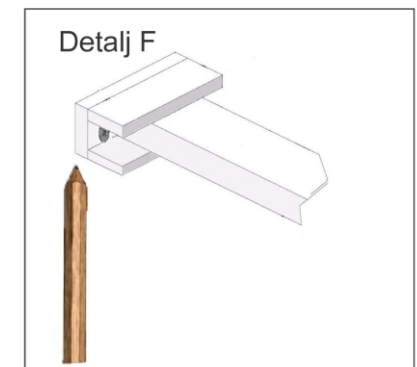
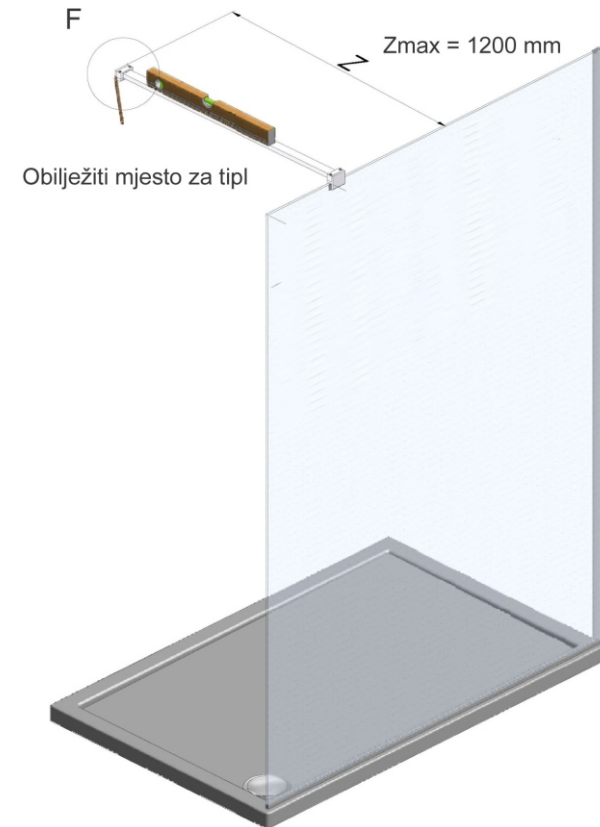
U procesu ugradnje kabine preporučujemo da tuš, ako se na isti vrši montaža, zaštitite kartonom od mogućih oštećenja pri montaži kabine.

Proizvođač ne odgovara za štetu ili povredu osoba nastalih nepravilnom ugradnjom.

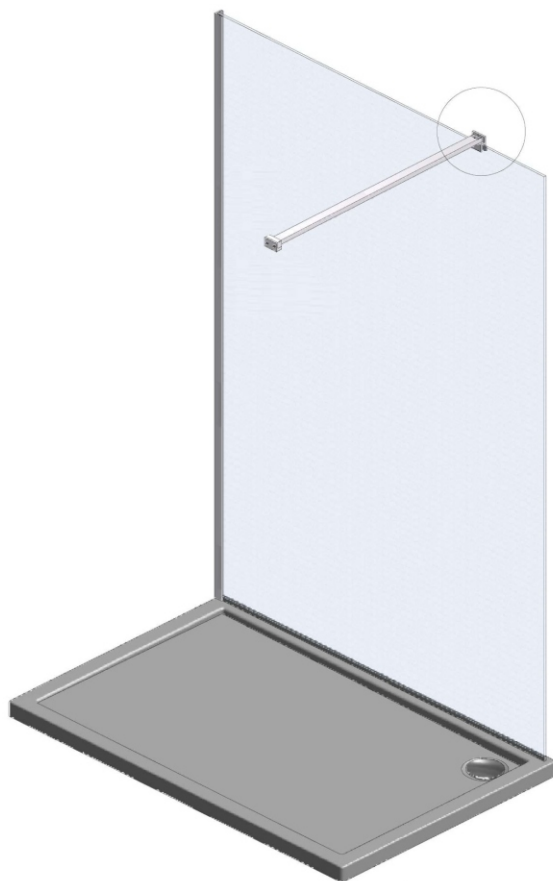
Dijagram instalacije tuš kabine:



Slika 3. Pozicioniranje i ugradnja teleskopskog držača stakla



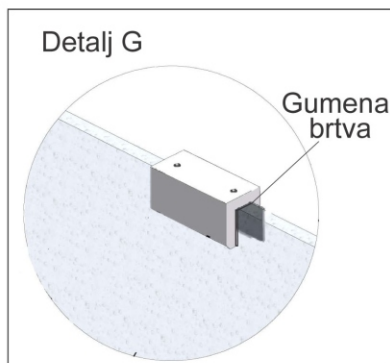
Slika 4. Veza stakla i teleskopskog držača



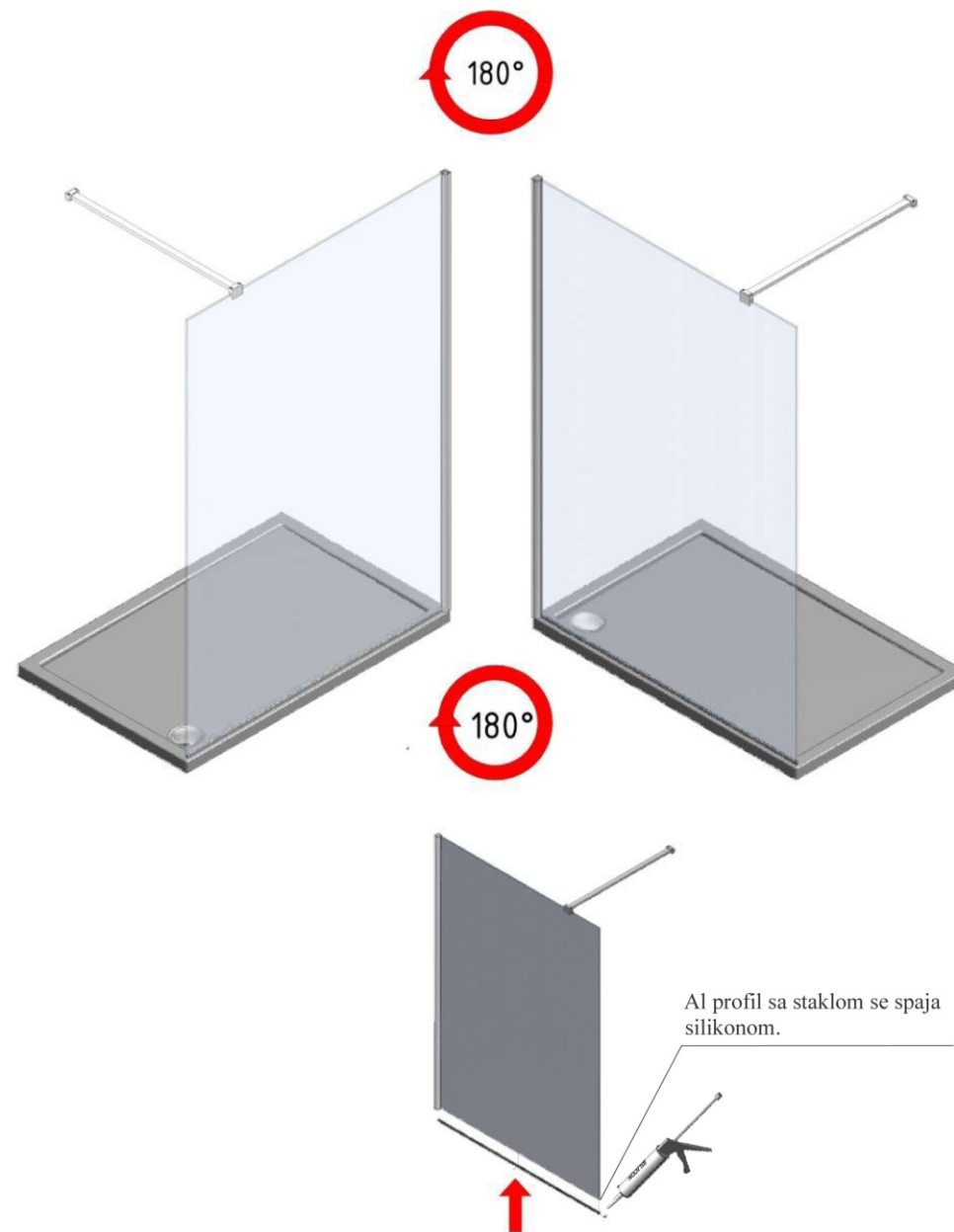
**VAŽNO:**

Brtva se uvijek postavlja na staklo a između vijka i stakla. Gumena brtva je U oblika i predviđena je za 6 i 8 mm stakla.

Ako se koristi za prihvat stakla od 8 mm onda se gumena brtva koristi samo na strani gdje je vijak. Vijak dotegnuli snažno, pošto će gumena brtva apsorbirati silu ka staklu i staklo neće pući.



MOGUĆE OPCIJE MONTAŽE

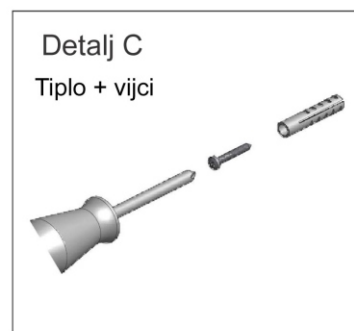
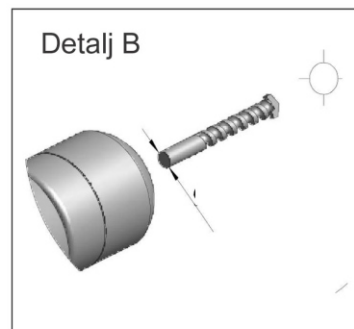
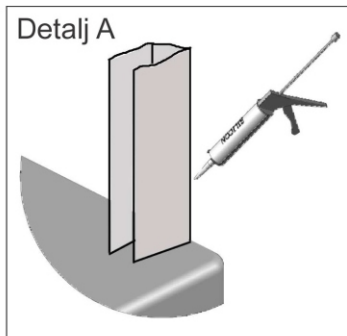
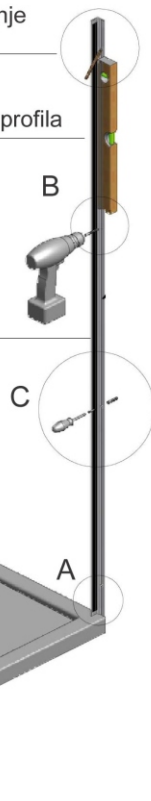


Slika 1. Priprema za fiksiranje zidnog profila

Označiti mjesto za bušenje na zidu.

Libelom izvršiti nivelisanje zidnog profila

Prije fiksiranja zidnog profila isti je potrebno silikonirati po površini koja dolazi na zid



Slika 2. Pozicioniranje panelnog stakla u profil

