

Poslije montaže kabine
sačekati 24 h prije prve
upotrebe.



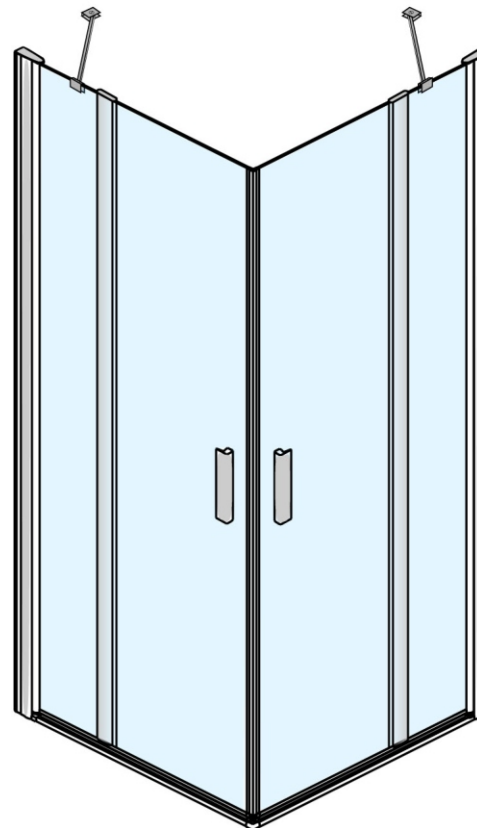
www.aquamax.ba


AQUAMAX
LINE

Uputstvo za montažu

Tuš vrata OPTIMUS

Opcija: 2V+2F



MODELI

80x80 H190

...

90x80 H190

...

90x90 H190

...

100x100 H190

...

Iako je kvalitet materijala za kabine vrhunske kvalitete, može biti oštećen kako mehanički, tako i upotrebom određenih hemikalija (aceton i sl.). Takođe je moguće narušiti sjaj profila upotrebom abrazivnih sredstava.

U procesu ugradnje kabine preporučujemo da tuš, ako se na isti vrši montaža, zaštitite kartonom od mogućih oštećenja pri montaži kabine.

Proizvođač ne odgovara za štetu ili povredu osoba nastalih nepravilnom ugradnjom.

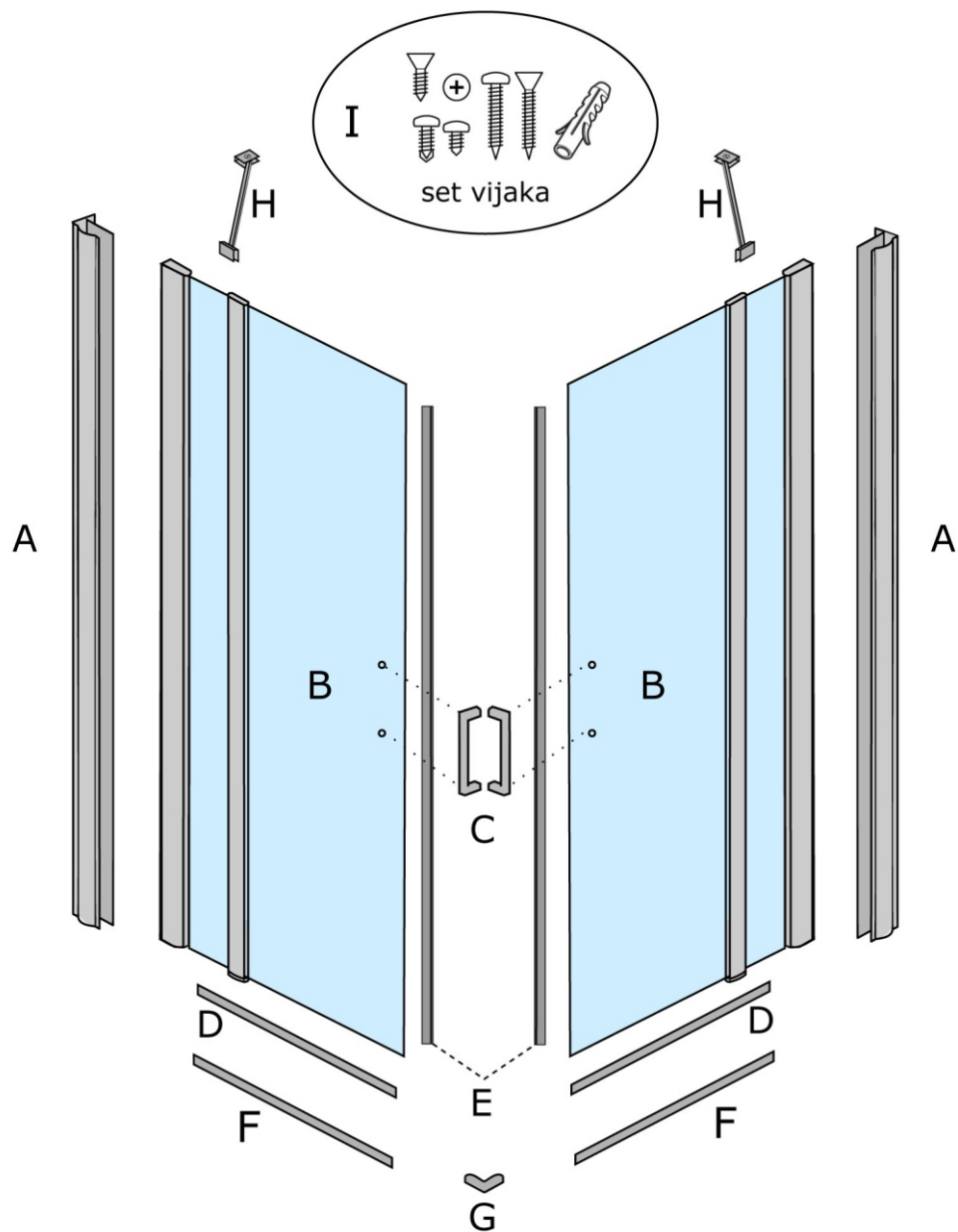


Brčko, BiH,

+ 387 049 580 230; fax: 049 580 231

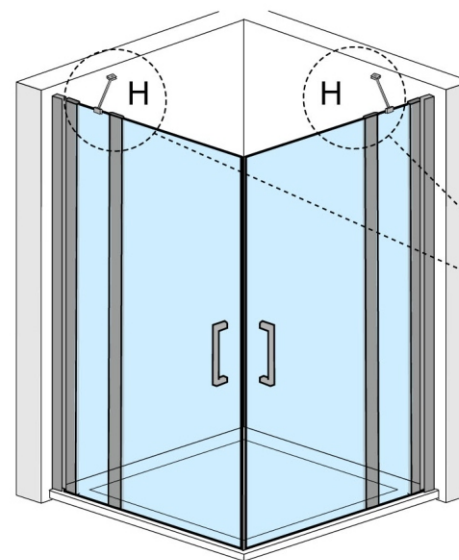
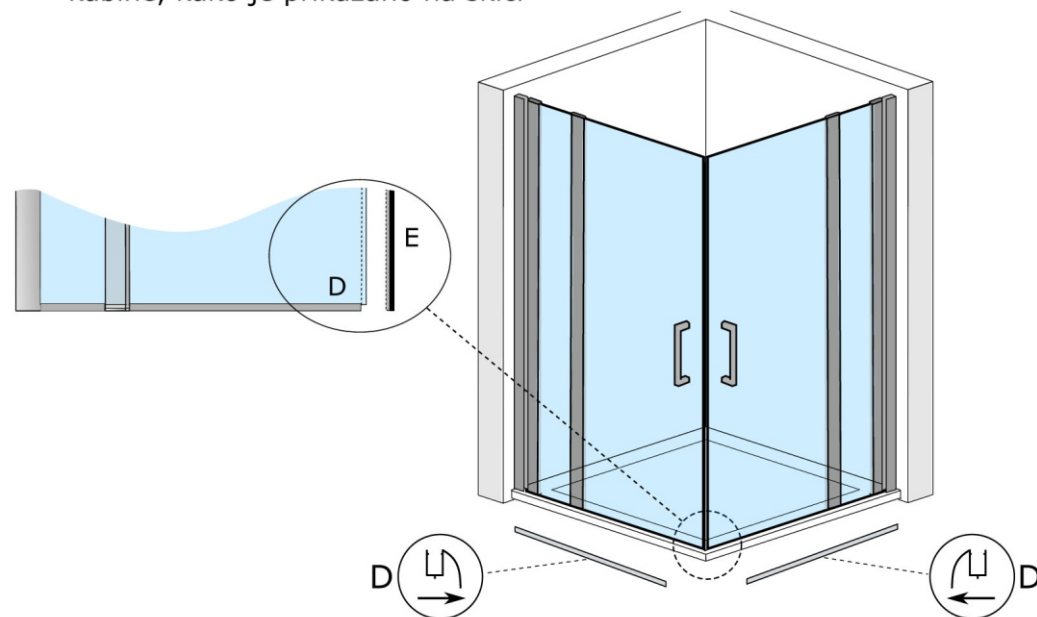
www.aquamax.ba

1 Sastavni dijelovi - šema



6 Završni radovi

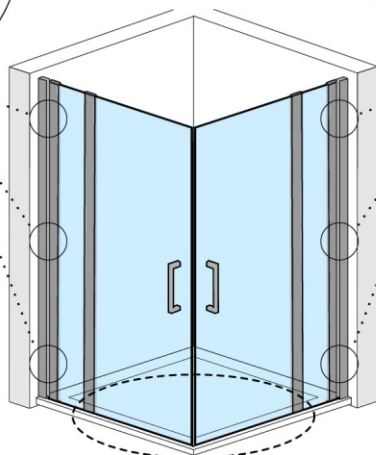
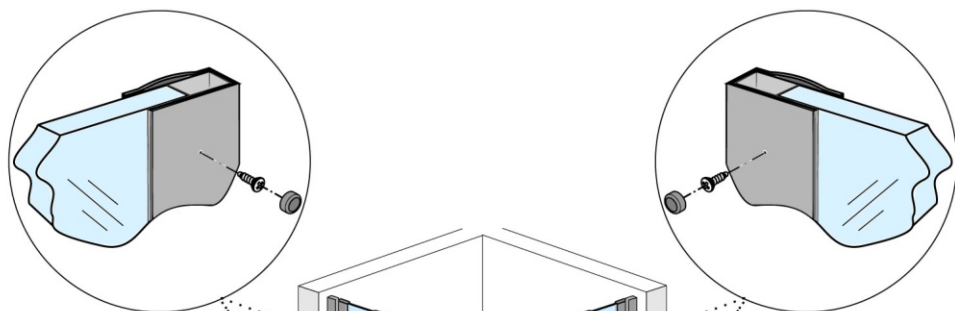
Postaviti okapnice (D) tako da je peraje okrenuto prema unutrašnjosti kabine, kako je prikazano na skici



Na kraju postaviti fiksatore fiksnog stakla (H), obilježiti rupe za bušenje, te ih pričvrstiti za staklo i zid.

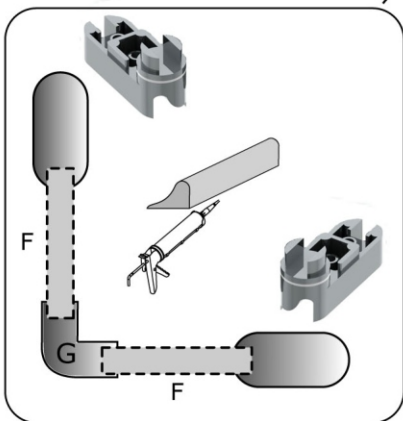
5 Montaža vrata i pragova

Nakon što su vrata iznivelisana, potrebno ih je još pričvrstiti za zidne profile samoreznim vijcima 4,2x13.



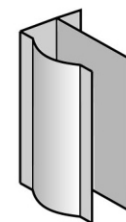
Postaviti pragove u utore na donjim šarkama vrata, kako je prikazano na skici, te ih po potrebi skratiti.

Nanijeti silikon na donjoj strani pragova te ih spojiti na sredini veznim elementom (G).



2 Sastavni dijelovi - lista

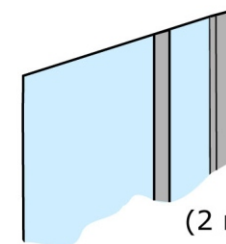
A



x2

Profil zidni

B



x2

(2 rupe)

Vrata s malim fiksnim staklom

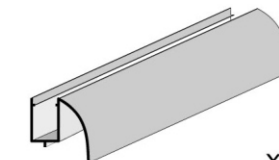
C



x2

Rukohvat

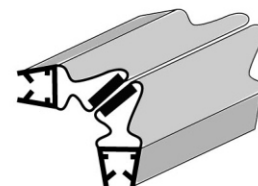
D



x2

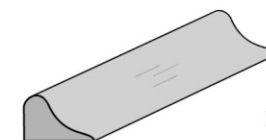
Brtva-okapnica

E



Brtve-magnetne

F



x2

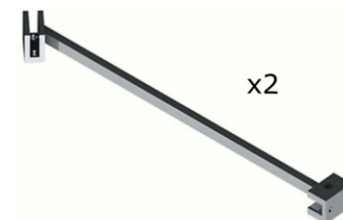
Prag

G



Spojnik pragova

H



x2

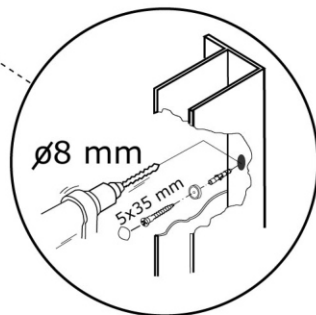
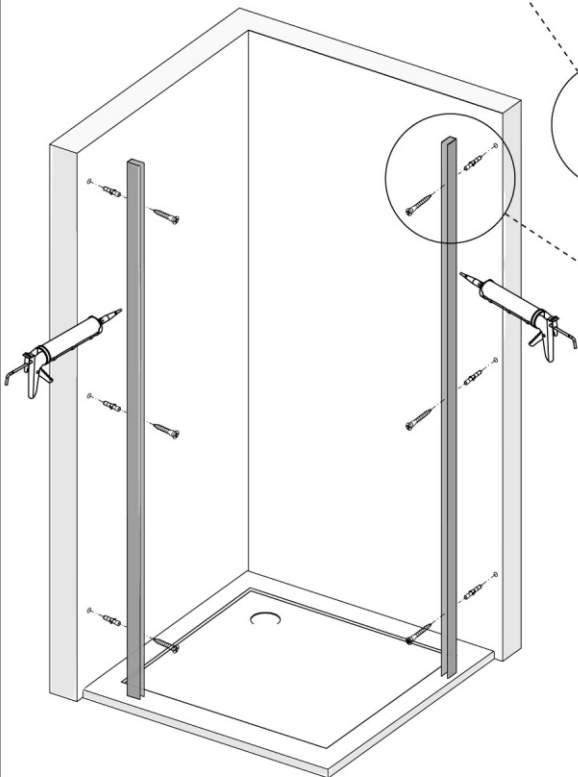
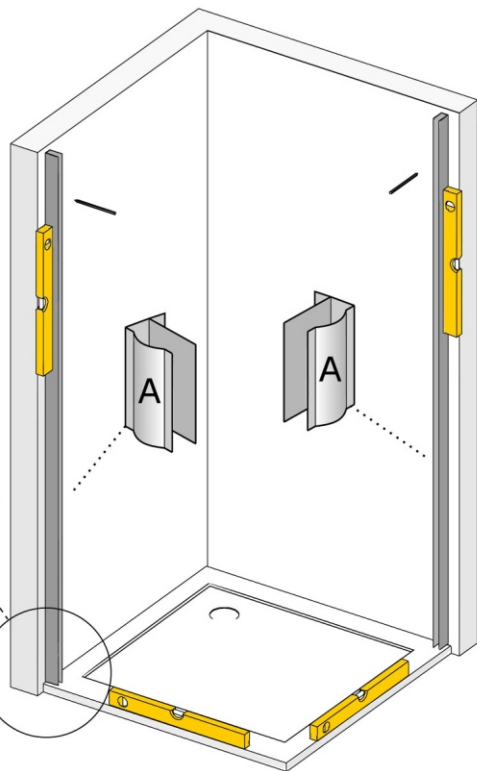
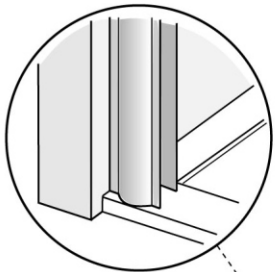
Fiksator bočnog stakla

3 Nivelacija i učvršćivanje zidnih profila

Libelom izvršiti nivelaciju zidnih profila.

Označite mjesto za bušenje na zidu.

Obratiti pažnju na to da se dimenzija kabine broji od krajnje ivice izbočenog zidnog profila.



Odmaknite profil, izbušite rupe i postavite tiplove.

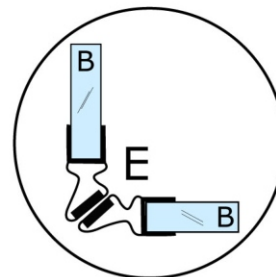
Nanesite silikon na zadnju stranu profila, postavite profil na zid i pričvrstite ga vijcima 5x35 mm.

3

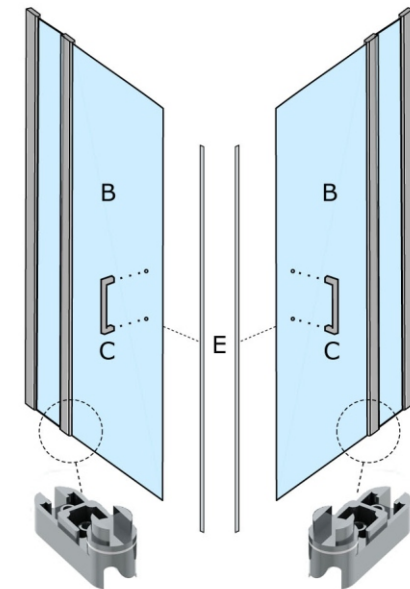
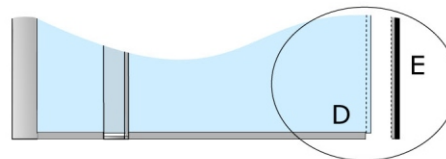
www.aquamax.ba

4 Montaža vrata

Na vrata (B) postaviti magnete (E) kako je prikazano na skici, te zavrnuti rukohvate (C).



Obratiti pažnju koja vrata su desna a koja lijeva. Okapnica (D) se postavlja na kraju montaže.



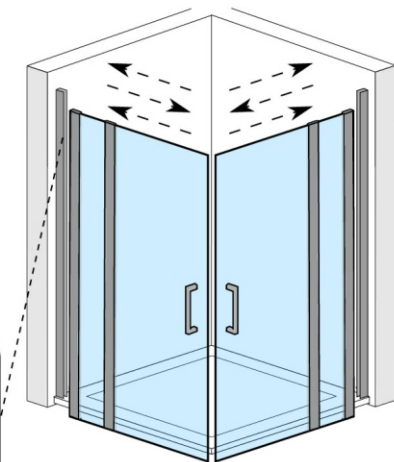
Lijeva šarka (lijeva vrata)

Desna šarka (desna vrata)

Postaviti vrata u zidne-kompezione profile, potom ih izvući dok se ne spoje magneti na uglu.

Potom ih izvući za još po 1-2cm, te ponovo lagano gurati nazad u zidne profile dok se ne postigne željeni rezultat.

Okrugli profili koji su zalijepljeni direktno za vrata su elastični, tako da su ove radnje neophodne da bi dihtovanje bilo što bolje.



tel.: 049 580 230

4