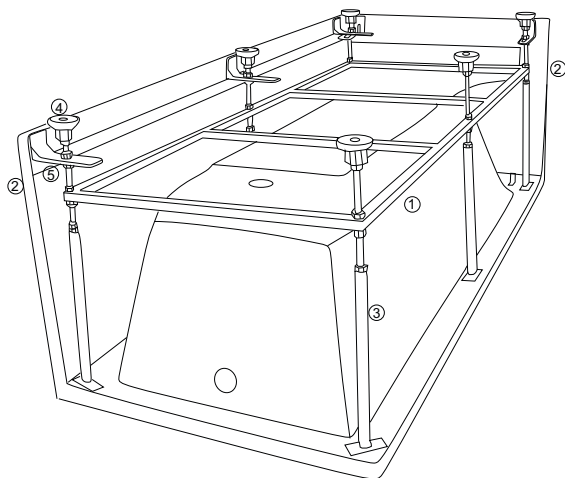


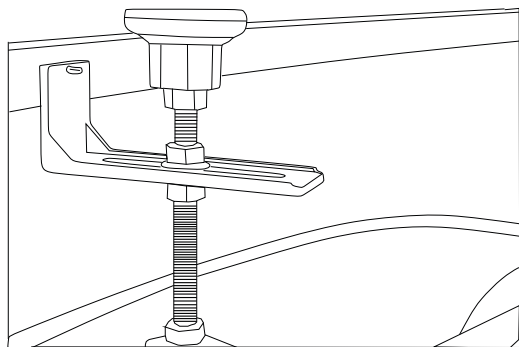
## Kvadratne kade



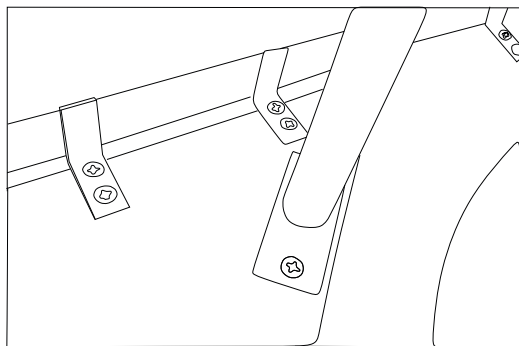
### Sadržaj za montažu:

1. metalna konstrukcija 32x38 (1kom)
2. obloga (2kom)
3. metalne noge sa navojom (6kom)
4. plastične stopice (6kom)
5. plastični distancer obloge (5kom)

### Montaža kupaoane kade se odvija sljedećim redoslijedom:



1. postaviti konstrukciju na kadu
2. namontirati nogare na metalnu konstrukciju
3. ušrafiti odstojnike obloge sa razmakom od oko 5 mm od priрубnice
4. postaviti oblogu i pozicionirati konstrukciju sa nogarima



5. učvrstiti konstrukciju i nogare za kadu ( vijak 5x20)
6. Ušrafiti oblogu na plastični distancer ( vijak 4,8x25 sa kapicom)
7. Nivelisati plastične stopice te ih pritegnuti.